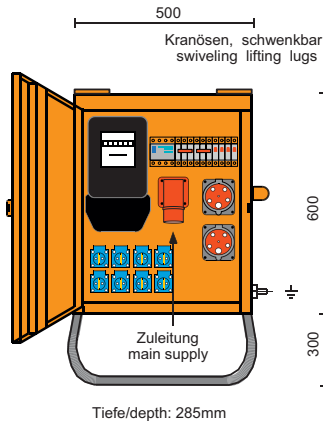
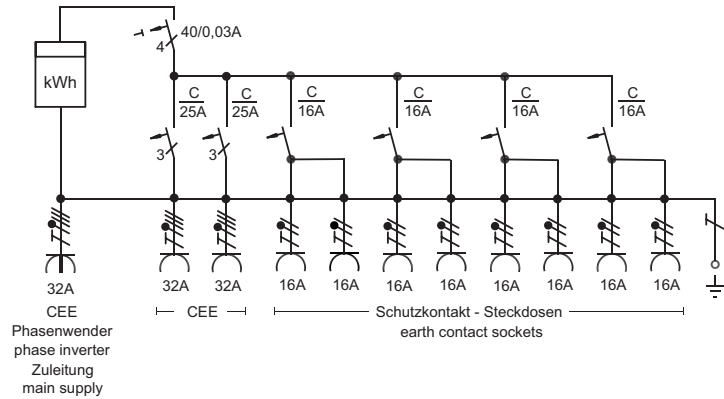


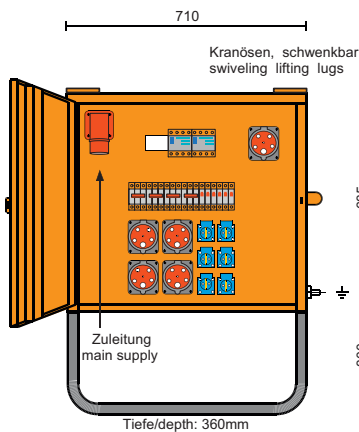
Typ **M-EV 32/02-8/G/Z** Bestell-Nr. **MZ 69778**



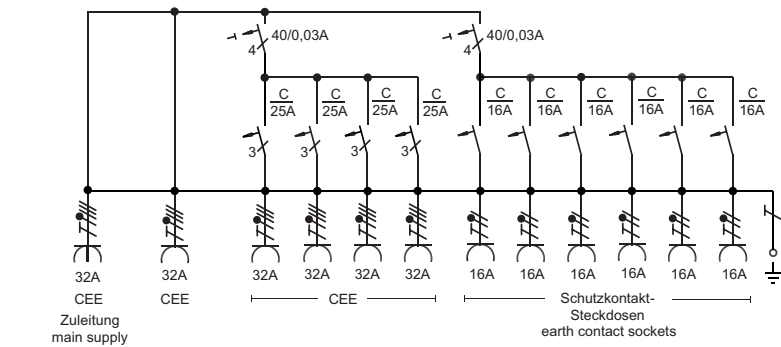
	FI	LSS	Steckdosen
Anschlussleistung 22 kVA Einspeisung: 1 CEE-Gerätestecker 32A 5p 400V mit Phasenwender	1 FI 40/0,03A	2 LSS 25A 3p-C 4 LSS 16A 1p-C	2 CEE-Dosen 32A 5p 400V 8 Schutzk.SD 16A 250V
	1 Drehstromzweischwächer beglaubigt		



Typ **M-EV 32/04-6/G/E** Bestell-Nr. **MZ 69295**

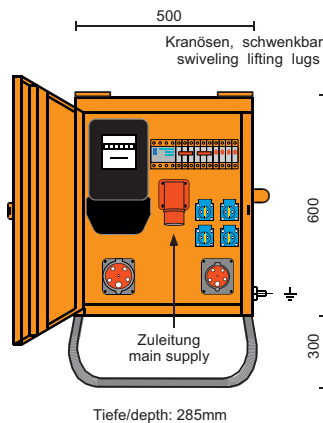


	FI	LSS	Steckdosen
Anschlussleistung 22 kVA Einspeisung: 1 CEE-Gerätestecker 32A 5p 400V	2 FI 40/0,03A	4 LSS 25A 3p-C 6 LSS 16A 1p-C	4 CEE-Dosen 32A 5p 400V 6 Schutzk.SD 16A 250V Kabelschleife ungesichert: 1 CEE-Dose 32A 5p 400V



11

Typ **M-EV 32/11-4/G/Z** Bestell-Nr. **MZ 69074**



	FI	LSS	Steckdosen
Anschlussleistung 22 kVA Einspeisung: 1 CEE-Gerätestecker 32A 5p 400V mit Phasenwender	1 FI 40/0,03A	1 LSS 16A 3p-C 1 LSS 25A 3p-C 4 LSS 16A 1p-C	1 CEE-Dose 16A 5p 400V 1 CEE-Dose 32A 5p 400V 4 Schutzk.SD 16A 250V
	1 Drehstromzweischwächer beglaubigt		

