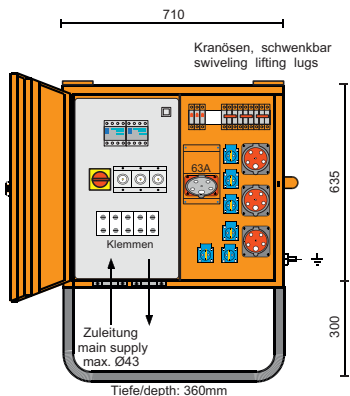


STROMVERTEILER

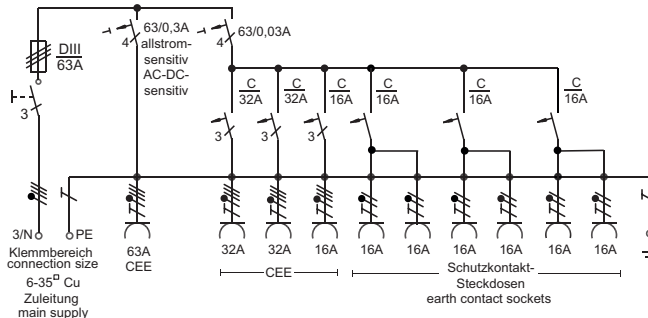
VERTEILER MIT ALLSTROMSENSITIVEN FEHLERSTROMSCHUTZEINRICHTUNGEN

Typ **M-VEV 63/121-6/FU2**

Bestell-Nr. **MZ 69776**

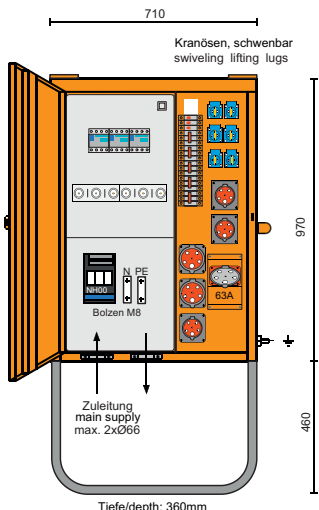


FI	LSS	Steckdosen
Anschlussleistung 44 kVA	1 FI 63/0,03A 1 FI 63/0,3A allstromsensitiv	1 LSS 16A 3p-C 2 LSS 32A 3p-C 3 LSS 16A 1p-C
		1 CEE-Dose 16A 5p 400V 2 CEE-Dosen 32A 5p 400V 1 CEE-Dose 63A 5p 400V 6 Schutzk.SD 16A 250V

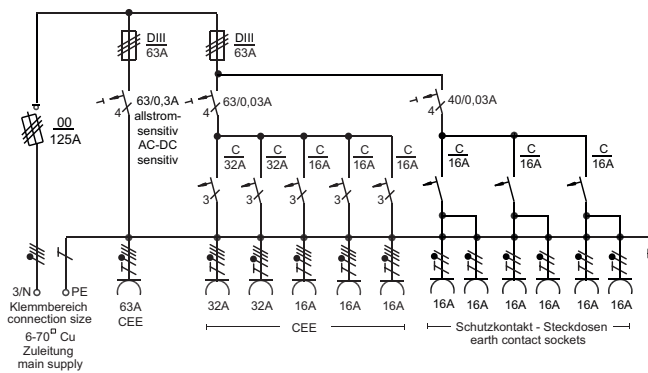


Typ **M-VEV 125/321-6/FU3/S1**

Bestell-Nr. **MZ 69747**

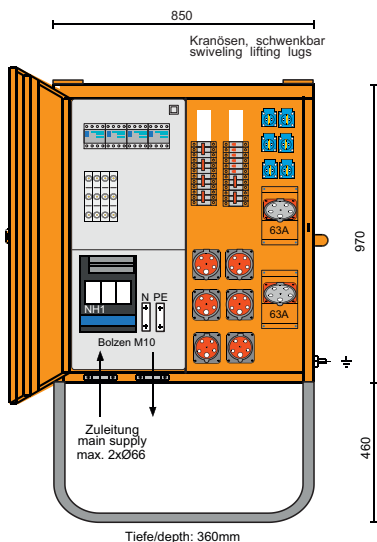


FI	LSS	Steckdosen
Anschlussleistung 86 kVA	1 FI 40/0,03A 1 FI 63/0,03A 1 FI 63/0,3A allstromsensitiv	3 LSS 16A 3p-C 2 LSS 32A 3p-C 3 LSS 16A 1p-C
		3 CEE-Dosen 16A 5p 400V 2 CEE-Dosen 32A 5p 400V 1 CEE-Dose 63A 5p 400V 6 Schutzk.SD 16A 250V



Typ **M-VEV 250/2420-6/FU4/S1**

Bestell-Nr. **MZ 69240**



FI	LSS	Steckdosen
Anschlussleistung 173 kVA	2 FI 63/0,03A 1 FI 63/0,3A 1 FI 63/0,3A allstromsensitiv	2 LSS 16A 3p-C 4 LSS 32A 3p-C 6 LSS 16A 1p-C
		2 CEE-Dosen 16A 5p 400V 4 CEE-Dosen 32A 5p 400V 2 CEE-Dosen 63A 5p 400V 6 Schutzk.SD 16A 250V

