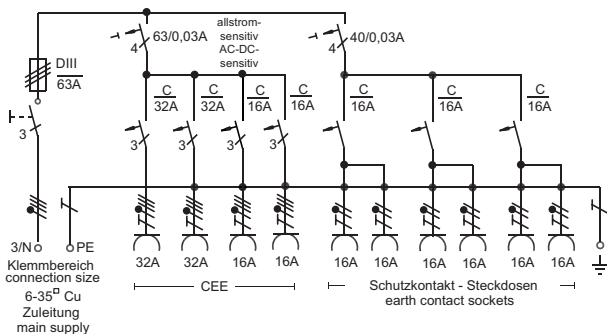
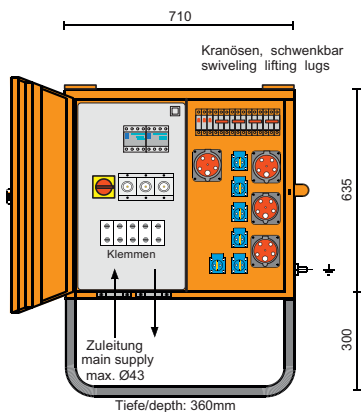
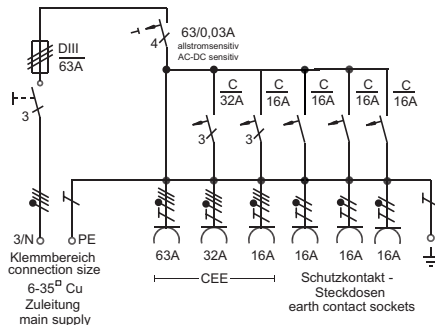
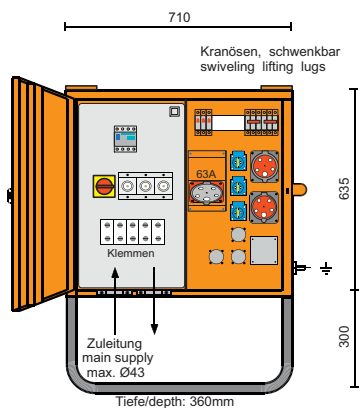


VERTEILER MIT ALLSTROMSENSITIVEN FEHLERSTROMSCHUTZEINRICHTUNGEN **PCE M MERZ**

Typ	M-VEV 63/22-6/FU	Bestell-Nr.	MZ 69746	FI	LSS	Steckdosen	
Anschlussleistung 44 kVA				1 FI 40/0,03A 1 FI 63/0,03A-allstromsensitiv	2 LSS 16A 3p-C 2 LSS 32A 3p-C 3 LSS 16A 1p-C	2 CEE-Dosen 2 CEE-Dosen 6 Schutzk.SD	16A 5p 400V 32A 5p 400V 16A 250V



Typ	M-VEV 63/111-3/FU1	Bestell-Nr.	MZ 69745	FI	LSS	Steckdosen	
Anschlussleistung 44 kVA				1 FI 63/0,03A allstromsensitiv	1 LSS 16A 3p-C 1 LSS 32A 3p-C 3 LSS 16A 1p-C	1 CEE-Dose 1 CEE-Dose 1 CEE-Dose 3 Schutzk.SD	16A 5p 400V 32A 5p 400V 63A 5p 400V 16A 250V



8

Typ	M-VEV 63/211-6/FU2	Bestell-Nr.	MZ 69186	FI	LSS	Steckdosen	
Anschlussleistung 44 kVA				1 FI 63/0,03A 1 FI 63/0,3A allstromsensitiv	2 LSS 16A 3p-C 1 LSS 32A 3p-C 3 LSS 16A 1p-C	2 CEE-Dosen 1 CEE-Dose 1 CEE-Dose 6 Schutzk.SD	16A 5p 400V 32A 5p 400V 63A 5p 400V 16A 250V

