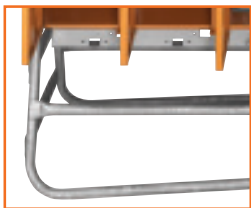




STROMVERTEILER VERTEILER FÜR SUBUNTERNEHMER



stabiles geschweißtes Untergestell



praxisgerechter Anschlussbereich mit beigefügter N-PEBrücke



gut zugänglicher Steckdosenbereich



AUSSTATTUNG:

Stabiles Gehäuse aus verzinktem Stahlblech mit witterungsbeständiger Pulverbeschichtung RAL 2000 gelborange in Schutzart IP 44 (Bedienfront IP 21) und schwenkbaren Kranösen. Alle Einbauten bis einschließlich FI-Schutzschalter schutzisoliert. Verzinktes Untergestell mit verzinkten Laschen für Erdnägel zur Bodenbefestigung

ANWENDUNG:

Als besonderer Speisepunkt gemäß DIN VDE 0100 Teil 704 zum Anschluss von Wechsel- und Drehstromverbrauchern auf Baustellen. Zählerschränke für Untermessungen sind zusätzlich mit beglaubigten Zwischenzählern für Drehstrom zur Erfassung des Energieverbrauchs von Subunternehmern bestückt. Verteilerschränke für Subunternehmer werden meist einem Anschlusschrank oder einem Gruppenverteiler- bzw. Hauptverteilerschrank nachgeschaltet.

Typ	Bestell-Nr.	Anschlussleistung kVA	Zwischenzähler beglaubigt	Steckvorrichtungen CEE-Steckdose			FI-Schutzschalter					Leitungsschutzschalter			Gewicht ca.kg	Seite			
				16A 5p 400V 6h	32A 5p 400V 6h	63A 5p 400V 6h	Schutzk. 250V	40/0,03A	63/0,03A	63/0,3A	63/0,3A allstr.	125/0,3A	125/0,3A allstr.	C16A 1P			C16A 3P	C25A 3P	C32A 3P
M-VEV 100/03-9/3Z	MZ 69062	69	3		3		9	3						9		3		104	79
M-VEV 100/05-15/5Z	MZ 69063	69	5		5		15	5						15		5		207	79
M-VEV 250/55-15/5Z/S1	MZ 69064	173	5	5	5		15	5						15	5	5		209	79
M-VEV 250/55-15/5Z	MZ 69065	173	5	5	5		15	5						15	5	5		210	

TYPENSCHLÜSSEL VERTEILER FÜR SUBUNTERNEHMER (M-VEV)

Aufbau des Typenschlüssels für Baustromverteiler

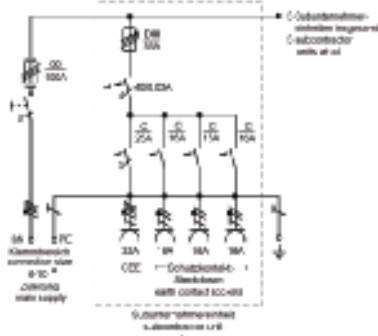
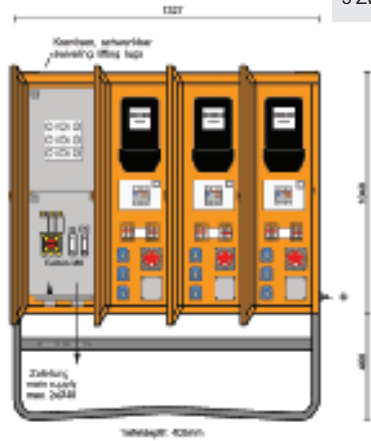
M - VEV 250 / 5 5 - 15 / x*



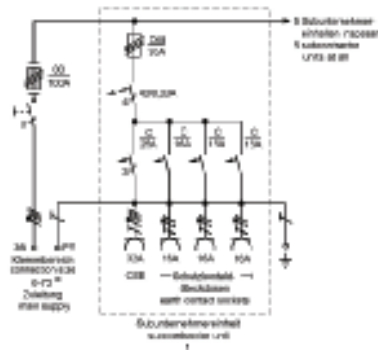
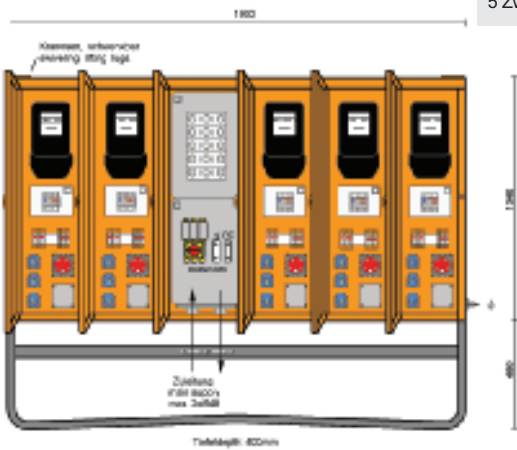
* Zusatzkennzeichen

- 3Z** Verteilerschrank für Untermessung mit 3 Zählerfeldern
- 5Z** Verteilerschrank für Untermessung mit 5 Zählerfeldern
- S1** Sicherungslasttrennschalter im Eingang

Typ	M-VEV 100/03-9/3Z	Bestell-Nr.	MZ 69062	FI/RCD	LS/MCB	Dosen/Connectors
Anschlussleistung 69 kVA 3 Zwischenzähler beglaubigt				3 FI 40/0,03A	3 LS 25A 3p-C 9 LS 16A 1p-C	3 CEE-Dosen 32A 5p 400V 9 Schutzk.SD 16A 250V



Typ	M-VEV 100/05-15/5Z	Bestell-Nr.	MZ 69063	FI/RCD	LS/MCB	Dosen/Connectors
Anschlussleistung 69 kVA 5 Zwischenzähler beglaubigt				5 FI 40/0,03A	5 LS 25A 3p-C 15 LS 16A 1p-C	5 CEE-Dosen 32A 5p 400V 15 Schutzk.SD 16A 250V



Typ	M-VEV 250/55-15/5Z/S1	Bestell-Nr.	MZ 69064	FI/RCD	LS/MCB	Dosen/Connectors
Anschlussleistung 173 kVA 5 Zwischenzähler beglaubigt				5 FI 63/0,03A	5 LS 16A 3p-C 5 LS 32A 3p-C 15 LS 16A 1p-C	5 CEE-Dosen 16A 5p 400V 5 CEE-Dosen 32A 5p 400V 15 Schutzk.SD 16A 250V

