

STROMVERTEILER

ERGÄNZUNGS- UND ANBAUMODULE



Ergänzungsmodul für FU-Antriebe



wenn es um geniale Lösungen für Steuerungsaufgaben (z.B. Pumpen oder Beleuchtungssteuerung) geht



für zusätzliche Steckdosen



schnell und leicht an Baustromverteiler zu montieren



AUSSTATTUNG:

FU-Ergänzungsmodule (M-SWGP..., M-SVG...) in Vollgummigehäusen: Schlagfestes und witterungsbeständiges Vollgummigehäuse, spritzwassergeschützt in Schutzart IP 44, Schutzklasse II – schutzisoliert, FI- und LS-Schalter sicher geschützt unter aufklappbaren Deckel eingebaut oder Einbaufenster.

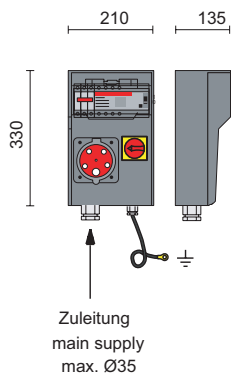
MERZ Module: Stabiles Gehäuse aus verzinktem Stahlblech mit witterungsbeständiger Pulverbeschichtung RAL 5012 lichtblau in Schutzart IP 44.

ANWENDUNG:

Modulare Steuer-, Schalt- oder Energieverteilerzentrale, z. B. für Beleuchtung, Energieverteilungen, Pumpensteuerungen etc. Für alle gängigen Baustromverteiler geeignet. Einfache elektrische Anslusstechnik mit CEE-Stecker oder Klemmenanschluss.

Typ	Bestell-Nr.	Anschlussleistung kVA	Einspeisung		Steckvorrichtungen CEE-Steckdose				FI-Schutzschalter				Leitungsschutzschalter				Gewicht ca.kg	Seite
			Anschlussklemmen 5 polig A/mm ²	CEE-Anschlussleitung H07RN-F 5p A/m/mm ²	16A 5p 400V 6h	32A 5p 400V 6h	63A 5p 400V 6h	Schutzk. 250V	25/0.03A	40/0.03A	63/0.03A	63/0.3A allstr.	C16A 1P	C16A 3P	C32A 3P	C63A 3P		
M-SWGP 63/001-0/K/FU	MZ 69758	44	63/16				1								1	9	75	FU-TYP
M-SWGP 63/001-0/K/FU/3M	MZ 69759	44		-/3/10			1								1	12	75	FU-TYP
M-SVG 63/001-0/K/FU	MZ 69093	44	63/16				1								1	9	75	FU-TYP
M-SVG 63/001-0/K/FU/3M	MZ 69799	44		-/3/10			1								1	12		FU-TYP
M-MBV 63/KL 0-12	MZ 69068	44	63/16		12 x Klemmenabgang 16 A/4 mm ² für Beleuchtung											29	76	
M-MSV 63/22-6	MZ 69069	44		63/1/10	2	2	6	1	1	6	2	2				33	76	
M-MSV 63/06-0	MZ 69222	44		63/1/10		6			2			6				33		
M-MPS 63/KL 02-0	MZ 69070	44	63/16		Pumpensteuerung für 2 Pumpen 7,5 kW (2 x Klemmenabg. 25 A/4 mm ²)											30	76	

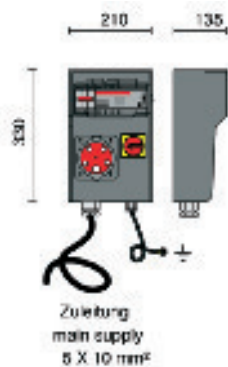
FU-TYP M-SWGP 63/001-0/K/FU Bestell-Nr. **MZ 69758**



	FI/RCD	LS/MCB	Dosen/Connectors
Anschlussleistung 44 kVA Einspeisung: Anschlussklemmen 5p 63A 16mm ²	1 FI 63/0,3A allstromsensitiv	1 LS 63A 3p-C	1 CEE-Dose 63A 5p 400V

Klemmbereich connection size 2,5-16²
Zuleitung main supply

FU-TYP M-SWGP 63/001-0/K/FU/3M Bestell-Nr. **MZ 69759**

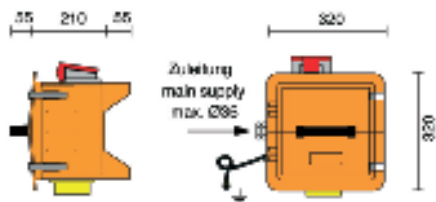


	FI/RCD	LS/MCB	Dosen/Connectors
Anschlussleistung 44 kVA Einspeisung: Anschlussleitung 5 x 10mm ² ohne Stecker	1 FI 63/0,3A allstromsensitiv	1 LS 63A 3p-C	1 CEE-Dose 63A 5p 400V

Zuleitung main supply 5 X 10 mm²

10

FU-TYP M-SVG 63/001-0/K/FU Bestell-Nr. **MZ 69093**



	FI/RCD	LS/MCB	Dosen/Connectors
Anschlussleistung 44 kVA Einspeisung: Anschlussklemmen 5pol 63A 16mm ²	1 FI 63/0,3A allstromsensitiv	1 LS 63A 3p-C	1 CEE-Dose 63A 5p 400V

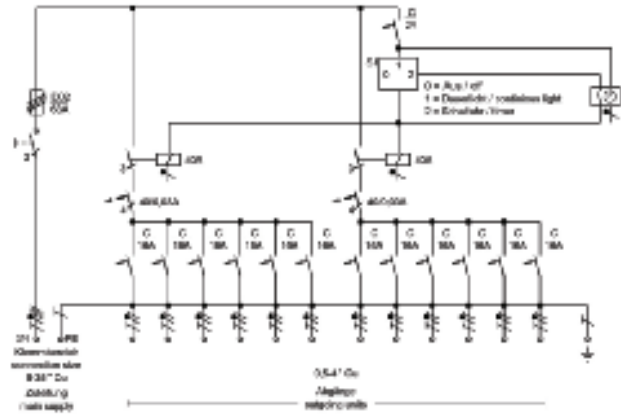
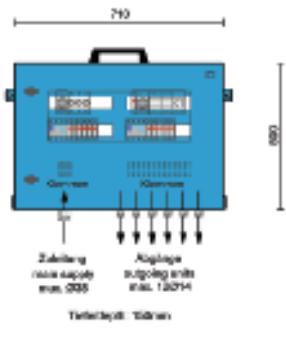
Klemmbereich connection size 2,5-16²
Zuleitung main supply



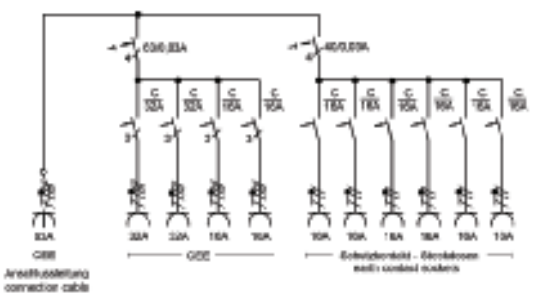
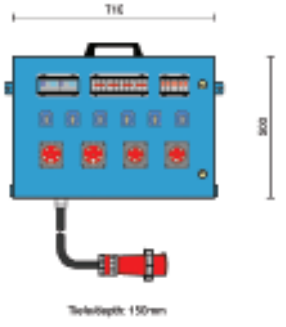
STROMVERTEILER

ERGÄNZUNGS- UND ANBAUMODULE

Typ	M-MBV 63/ KL 0-12	Bestell-Nr.	MZ 69068	FI/RCD	LS/MCB	Dosen/Connectors
				2 FI 40/0,03A	12 LS 16A 1p-C	12 x Klemmenabgang 16A / 4mm ² für Beleuchtung



Typ	M-MSV 63/22-6	Bestell-Nr.	MZ 69069	FI/RCD	LS/MCB	Dosen/Connectors
				1 FI 40/0,03A 1 FI 63/0,03A	2 LS 16A 3p-C 2 LS 32A 3p-C 6 LS 16A 1p-C	2 CEE-Dosen 16A 5p 400V 2 CEE-Dosen 32A 5p 400V 6 Schutzk.SD 16A 250V



Typ	M-MPS 63/KL 02-0	Bestell-Nr.	MZ 69070	FI/RCD	LS/MCB	Dosen/Connectors
				2 FI 40/0,03A	2 LS 25A 3p-C	Pumpensteuerung für 2 Pumpen 7,5 kW (2 x Klemmenabgang 25A / 4mm ²)

